

Le CCRV Outinord (Coffrage Circulaire à Rayon Variable) est un outil polyvalent utilisé dans de nombreux domaines du BTP pour traiter des réalisations architecturales, où la qualité des parements doit être irréprochable et aussi pour réaliser des ouvrages à caractère technique tels que les stations d'épuration.

COULAGE EN SUPERPOSITION

Des délais d'exécution très courts ou des contraintes techniques imposent souvent l'emploi d'un coffrage métallique grande hauteur.

Pour cela le CCRV dispose de pièces de liaison et d'affleurement permettant l'emploi de sous-hausses, de rehausses et d'assemblages en superposition. Le CCRV permet de réaliser le phasage journalier en fonction des besoins du chantier.

MODIFICATION RAPIDE DU RAYON DE COURBURE

La modification du rayon peut être effectuée entre 2 cycles de bétonnage.

Un ensemble coffrant de hauteur 2,80 m est constitué d'une banche intérieure de 2,30 m et d'une banche extérieure de 2,40 m.

EQUIPEMENTS STANDARDS

Le CCRV est proposé équipé de l'ensemble de ses accessoires pour les réglages de niveau et d'aplomb et :

- de ses dispositifs d'assemblage et de liaison latéraux et en superposition,
- d'un ensemble de passerelles extérieures et intérieures avec garde-corps et portillons d'extrémité,
- d'une protection côté face coffrante sur les panneaux intérieurs et extérieurs,
- ensemble palier et son échelle avec accès par trappe à la passerelle.



CARACTÉRISTIQUES TECHNIQUES

Largeur (m)	Hauteur (m)		
	2,8	1,5	0,5
2,4	X	X	X
2,3	X	X	X

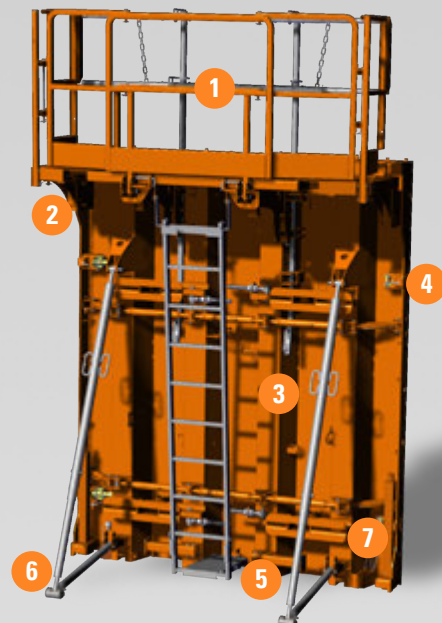
Tableau des différents modules standards

■ Poids moyen du coffrage: 150Kg/m² (banche 2800 x 2400).

■ Pression béton admissible: 10T/m².

■ Coloris standard : chamois.

Autres coloris en option.



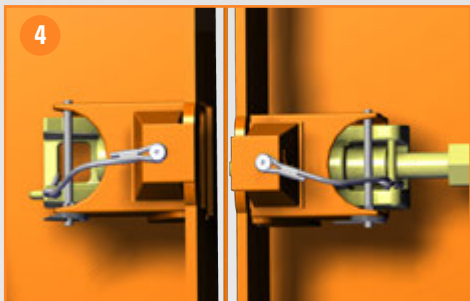
1 Protection périphérique continue y compris côté face coffrante.



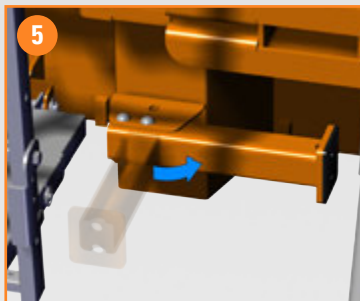
2 Console support passerelle monobloc.



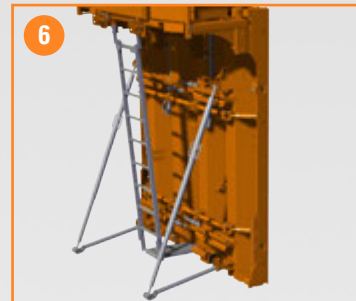
3 Peinture poudre epoxy, anti U.V. et résistante aux chocs.



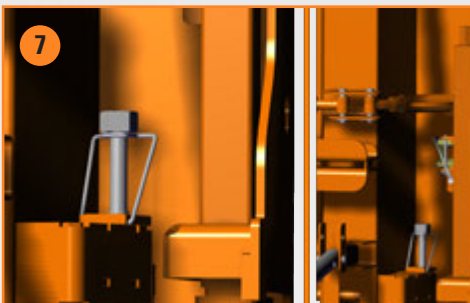
4 Verrous de BAAM mâle et femelle imperdables. Compatibilité B8000 Evo 3 et 4.



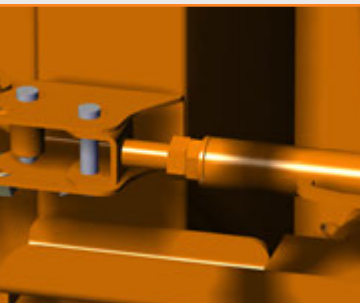
5 Cale de stockage escamotable avec patin antidérapant.



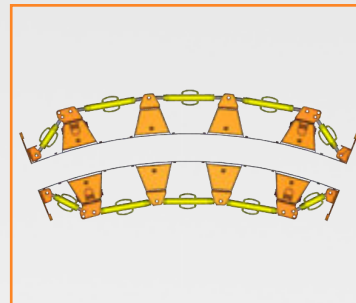
6 Accessoires électrozingués : échelle, palier, béquille et pied de béquille.



7 Vérin ergonomique et tige de superposition à chaque extrémité des panneaux.



Contre écrou sur les tendeurs assurant le maintien du réglage pendant l'utilisation.



Rayon intérieur mini: 3m.
Rayon extérieur mini: 3,25m.

Les banquettes CCRV sont conçues conformément aux prescriptions de la norme NFP93-350 juin 1995. Elles permettent de répondre à la recommandation R399 de la CNAMTS adoptée par le comité technique national des industries du bâtiment et des travaux publics, le 19 juin 2003.